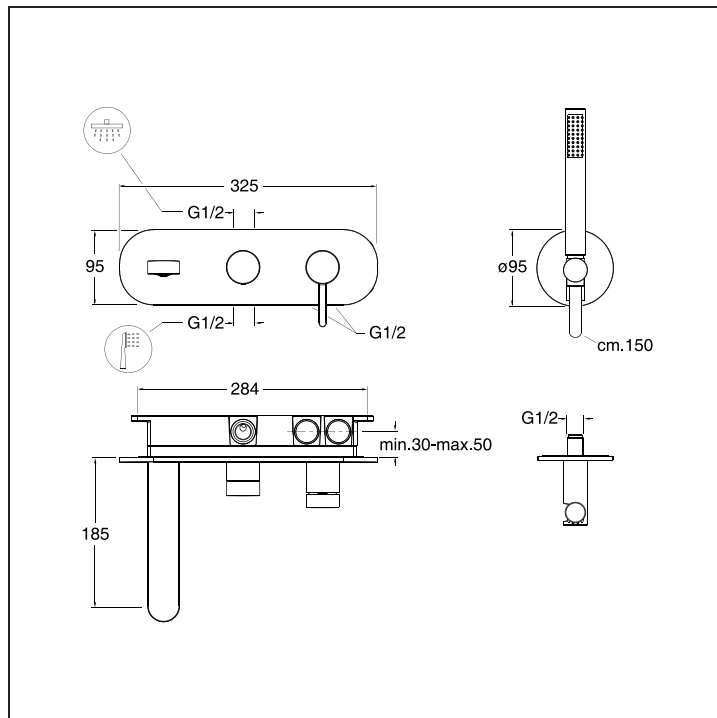


UC 103

Set da esterno per miscelatore monocomando doccia/vasca CS 100 (comando destro) - CS 101 (comando sinistro) con deviatore 3 uscite, doccetta anticalcare in ottone, flessibile LONG LIFE e piastra in metallo

CRISTINA

Abbinare a set da incasso CS 100, CS 101.



FINITURE

51 Cromato

TECNOLOGIE



SOFT WATER

Il flusso preciso e soffice al tatto esalta il piacere dell'acqua.



SMART CLEAN

Eliminazione del calcare sulla superficie di erogazione con il gesto di un dito.

CERTIFICAZIONI

Prodotto disponibile per le seguenti certificazioni



CARATTERISTICHE

- Rubinetteria doccia/vasca
- Aeratore
- Ugello anticalcare

INSTALLAZIONE

- Filo parete

COMANDO

- Monocomando