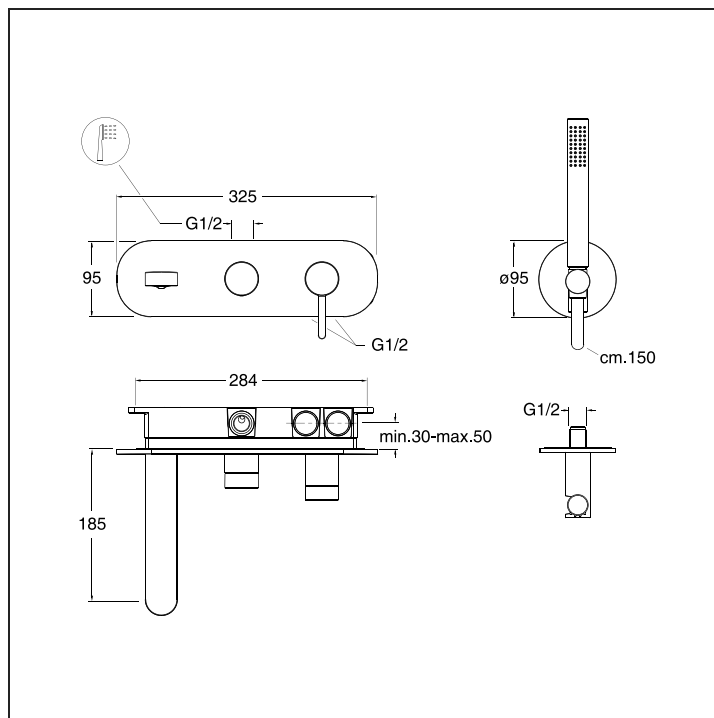


# UC 102

Set da esterno per miscelatore monocomando doccia/vasca CS 100 (comando destro) - CS 101 (comando sinistro) con deviatore 2 uscite, doccetta anticalcare in ottone, flessibile LONG LIFE e piastra in metallo



Abbinare a set da incasso CS 100, CS 101.



## FINITURE

51 Cromato

## TECNOLOGIE



### SOFT WATER

Il flusso preciso e soffice al tatto esalta il piacere dell'acqua.



### SMART CLEAN

Eliminazione del calcare sulla superficie di erogazione con il gesto di un dito.

## CERTIFICAZIONI

Prodotto disponibile per le seguenti certificazioni



## CARATTERISTICHE

- Rubinetteria doccia/vasca
- Aeratore
- Ugello anticalcare

## INSTALLAZIONE

- Filo parete

## COMANDO

- Monocomando