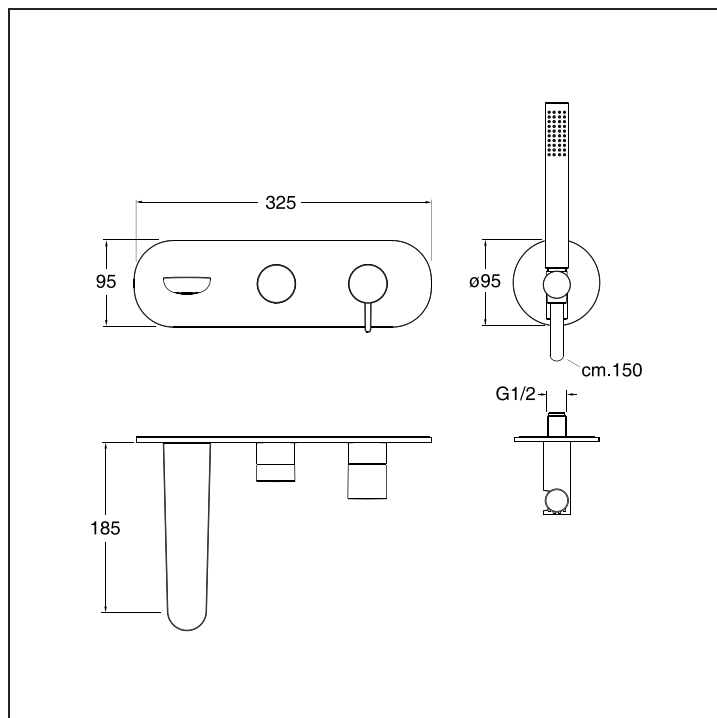


QE 103

Set da esterno per miscelatore monocomando doccia/vasca CS 100 (comando destro) - CS 101 (comando sinistro) con deviatore 3 uscite, doccetta anticalcare in ottone, flessibile LONG LIFE e piastra in metallo



Abbinare a set da incasso CS 100, CS 101.



FINITURE

51 Cromato

TECNOLOGIE



SOFT WATER

Il flusso preciso e soffice al tatto esalta il piacere dell'acqua.



SMART CLEAN

Eliminazione del calcare sulla superficie di erogazione con il gesto di un dito.

CERTIFICAZIONI

Prodotto disponibile per le seguenti certificazioni

ACS

CARATTERISTICHE

- Rubinetteria doccia/vasca
- Aeratore
- Ugello anticalcare

INSTALLAZIONE

- Filo parete

COMANDO

- Monocomando